



**MONTAGEANLEITUNG  
MOUNTING INSTRUCTIONS  
INSTRUCTIONS DE MONTAGE  
INSTRUCCIONES DE MONTAJE  
GUIDA AL MONTAGGIO**

**HONDA  
NC700S/750S 2012-**

[plate holder - Kennzeichenhalter]

© by MRA-Klement GmbH -2/2018 4025066162727



## MONTAGEANLEITUNG

### Plate holder - Kennzeichenhalter

**Wir danken Ihnen für den Kauf einer MRA-Kennzeichenhalterung.**  
**Bitte lesen Sie diese Montageanleitung vor der Montage gründlich durch und überprüfen Sie die Stückliste. Wir empfehlen eine Montage durch den Fachwerkstatt.**

Anzahl	Artikel	ArtikelNr.	Benötigte Werkzeuge
1	Adapterblech	11296	Inbus 2,5, 3, 4, 5mm Steckschlüssel 4, 5mm Schraubenschlüssel 7, 8mm Kreuzschlitz-Schraubendreher
1	<b>Kennzeichenhalter bestehend aus:</b>		
	1 Grundplatte	11305	
	1 Rückstrahlerhalterung	11314	
	2 Blinkerwinkel	11315	
1	Nummernschildbeleuchtung LED mit 2 Kreuzschlitzschrauben	11289	
1	Reflektor, rechteckig mit 2 Muttern	11290	
2	Linsenflanschkopfschrauben, M6x10mm	11291	
2	Linsenflanschkopfschrauben, M5x8mm	11292	
2	Linsenflanschkopfschrauben, M4x8mm	10562	
2	Stoppmuttern schwarz, M4	10772	
2	Stoppmuttern schwarz, M5	11000	
2	Unterlegscheiben, schwarz 5,3mm	10999	
2	Unterlegscheiben, 13x6x0,5mm	10669	
2	Kunststoffunterlegscheibe, 12x5mm	10635	

**Allgemeine Hinweise**  
 Bitte beachten Sie bei allen Arbeiten bzw. Änderungen die Hinweise des Motorradhandbuchs. Stellen Sie das Motorrad auf eine ebene Fläche und achten Sie auf den sicheren Stand. Wir empfehlen Ihnen, die elektrischen Verbindungen entsprechend zu kennzeichnen, bevor Sie sie trennen. Bitte verwenden Sie nach Möglichkeit wieder die originalen Stecker. Durch nachträgliche Bearbeitung wie schweißen, löten, biegen, bohren etc. oder unsachgemäße Montage erlischt die Garantie bzw. Gewährleistung. Wenn nicht anders angegeben, sind die originalen Schrauben beim Zusammenbau wiederzuverwenden.

**Montageanleitung Kennzeichenhalter:**

**A) Demontage des originalen Kennzeichenhalters**

- Demontieren Sie die Sitzbank und das Sitzpolster hinten.
- Klemmen Sie die Fahrzeugbatterie ab.
- Tipp: Bevor Sie die Steckverbindungen der Kennzeichenbeleuchtung und Blinker demontieren, markieren Sie die elektrischen Verbindungen entsprechend. Danach können die Steckverbindungen getrennt und demontiert werden. Entfernen Sie das Kennzeichen und anschließend den originalen Kennzeichenhalter wie im Werkstatthandbuch beschrieben.

**B) Montage des MRA-Kennzeichenhalters**

- Montieren Sie die MRA-Adapterplatte mit den M6x10mm Linsenflanschkopfschrauben und den 6mm Kunststoffunterlegscheiben an die Grundplatte (bitte ziehen Sie die Schrauben noch nicht fest an). Montieren Sie die M4x8mm Linsenflanschkopfschrauben und die M4 Stoppmuttern an dem Kennzeichenhalter. Ziehen Sie die Schrauben noch nicht fest an (P1). Montieren Sie die Nummernschildbeleuchtung mit den zwei Kreuzschlitzschrauben an den Kennzeichenhalter (P4).

5. Montieren Sie das Nummernschild auf der Grundplatte.
6. Montieren Sie die Blinkerwinkel mit den M5x8mm Linsenflanschkopfschrauben und den 5mm Kunststoffunterlegscheiben an den Kennzeichenhalter (P2). Richten Sie die Blinkerwinkel am Nummernschild aus und ziehen Sie die Schrauben fest. Sie können nun Ihre Zubehörblinker (nicht im Lieferumfang enthalten) montieren.
7. Montieren Sie den Rückstrahler auf der Rückstrahlerhalterung. Montieren Sie den Halter für den Rückstrahler mit den 5mm Stoppmuttern und den 5mm Unterlegscheiben an dem Kennzeichenhalter (P3). Richten Sie den Rückstrahler an Ihrem Nummernschild aus und ziehen Sie die Muttern fest.

### **C) Montage des MRA-Kennzeichenhalters am Motorrad**

8. Montieren Sie den MRA-Kennzeichenhalter mit den 4 originalen Befestigungsschrauben am Motorrad und ziehen Sie die Schrauben fest an. Stellen Sie den Neigungswinkel des Kennzeichenhalters ein. **!** Der Einstellwinkel darf **30°** zur Senkrechten nicht überschreiten.
9. Ziehen Sie die M5 und M4 Linsenflanschkopfschrauben fest.
10. Nun verbinden Sie die elektrischen Leitungen von Kennzeichenbeleuchtung und Blinker.  
**!** Alle elektrischen Leitungen müssen richtig isoliert sein und mit Kabelbindern so fixiert sein, dass sie nicht gequetscht werden und kein Kurzschluss entstehen kann.
11. Jetzt können Sie die Batterie wieder anklemmen und anschließend die Funktion der Beleuchtungsanlage kontrollieren.
12. Zum Schluss montieren Sie das Sitzpolster und die Sitzbank wieder.

***Wichtiger Hinweis: Wenn bei EURO-4-Modellen die seitlichen Originalreflektoren am Kennzeichenträger befestigt sind, dann entfallen sie bei der Montage dieses Kennzeichenhalters. Es ist zwingend Ersatz am Fahrzeug anzubringen. Das kann auch an anderer Stelle des Motorrads sein (z.B. Gabel).***

**Nach Montage und danach in regelmäßigen Abständen alle Schrauben auf festen Sitz prüfen und ggf. nachziehen.**

MRA-Klement GmbH Siemensstr. 6 D-79331 Teningen Tel.: +49 7663 93890 Email: info@mra.de

*Thank you for buying a MRA Windshield.*

*Read this manual carefully and check the parts list for completeness before you begin. We recommend that you have your screen fitted by an authorised workshop.*

Number	Article	Article No..	Required tools
1	Adapter plate	11296	Allen keys, 2.5, 3, 4, 5 mm Socket spanners, 4, 5 mm Spanner Phillips screwdriver
1	<b>Registration plate holder comprising:</b>	11294	
	1 Base plate	11305	
	1 Rear reflector mount	11306	
	2 Indicator brackets	11307	
1	LED registration plate light with 2 Phillips screws	11289	
1	Reflector, rectangular, with 2 nuts	11290	
2	Oval flange screws, M6x10 mm	11291	
2	Oval flange screws, M5x8 mm	11292	
2	Oval flange screws, M4x8 mm	10562	
2	Lock nuts, black, M4	10772	
2	Lock nuts, black, M5	11000	
2	Washers, black, 5.3 mm	10999	
2	Washers, 13x6x0.5 mm	10669	
2	Plastic washers, 12x5 mm	10635	

### General notes

*Always follow the instructions in your motorcycle manual while working on or making alterations to your motorcycle. Stand your motorcycle up on a level surface, and make sure that it is safe from falling over. We recommend that you label each of the electrical connections before disconnecting them. Reuse original connectors if possible. Subsequent alterations by welding, soldering, bending, or drilling, or improper installation will result in loss of guarantee. Use the original screws for installation unless stated otherwise.*

### Registration plate holder installation manual:

#### A) Dismantling the original registration plate holder

1. Dismantle the seat and set cushion to the rear.
2. Disconnect the motorcycle battery.
3. Tip: Tag each of the electrical connections to the registration plate light and indicators before unplugging them. After that, unplug and dismantle the connectors. Remove the registration plate followed by the original registration plate holder according to the instructions in the workshop manual.

#### B) Installing the MRA registration plate holder

4. Install the MRA adapter plate onto the base plate using the M6x10 mm oval flange screws and 6 mm plastic washers, but do not tighten the screws just yet. Mount the M4x8 mm oval flange screws and M4 lock nuts onto the registration plate holder. Do not tighten the screws just yet (P1). Install the registration plate light onto the plate holder using the two Phillips screws (P4).
5. Install the registration plate onto the base plate.

6. Install the indicator bracket onto the registration plate holder using the M5x8 mm oval flange screws and 5 mm plastic washers (P2). Line up the indicator brackets with your registration plate, and tighten the screws. You are now ready to install your accessory indicators (not included).
7. Install the rear reflector onto the rear reflector bracket. Install the rear reflector bracket onto the registration plate holder using the 5 mm lock nuts and 5 mm washers (P3). Line up the reflector to your registration plate and tighten the nuts.

**C) Installing the MRA registration plate holder onto your motorcycle**

8. Install the MRA registration plate holder onto your motorcycle using the four original mounting screws, and tighten the screws. Adjust the angle of the registration plate holder. **!** The registration plate holder angle must not exceed 30° from the vertical.
9. Tighten the M5 and M4 oval flange screws.
10. Now reconnect the electrical wires to the registration plate light and indicators.  
**!** All electrical wiring must be properly insulated and secured using cable ties so as to prevent pinched wires and short circuits.
11. Reconnect the battery, and check that the lights are working.
12. Finally, reinstall the seat cushion and seat.

*Important note: If you have a EURO 4 model, you will need to replace any reflectors originally mounted onto the old registration plate holder when installing your new registration plate holder. You may mount the replacements on another part of your bike, such as on the forks.*

**Check that the screws are still tight and tighten them again if needed after installation, and repeat at intervals after that.**

MRA-Klement GmbH Siemensstr. 6 D-79331 Teningen Tel.: +49 7663 93890 Email: info@mra.de

**F****INSTRUCTIONS DE MONTAGE***Plate holder - Kennzeichenhalter**Merci d'avoir acheté un pare-brise MRA.**Veillez lire attentivement ces instructions de montage et vérifier la liste des pièces. Nous vous recommandons de confier le montage à un revendeur spécialisé.*

Nombre	Article	Modèle.	Outils nécessaires
1	Tôle d'adaptation	11296	Inbus 2.5, 3, 4, 5mm
1	<b>Support de plaque d'immatriculation composé de:</b>	11294	Clé polygonale 4, 5mm
	1 Plaque de base	11305	Clé
	1 Support de catadioptré	11306	Tournevis cruciforme
	2 Équerre de clignotant	11307	
1	Éclairage DEL de la plaque d'immatriculation avec 2 vis à empreinte cruciforme	11289	
1	Réflecteur, rectangulaire avec 2 écrous	11290	
2	Vis à tête bombée, M6x10mm	11291	
2	Vis à tête bombée, M5x8mm	11292	
2	Vis à tête bombée, M4x8mm	10562	
2	Écrous de blocage noirs, M4	10772	
2	Écrous de blocage noirs, M5	11000	
2	Rondelles, noires 5,3mm	10999	
2	Rondelles, 13x6x0,5mm	10669	
2	Rondelles en plastique, 12x5mm	10635	

**Consignes générales**

*Veillez respecter les consignes du manuel de motos lors de toutes interventions et modifications. Disposez la moto sur une surface plane et faites attention à ce qu'elle tienne bien en place. Nous vous recommandons de marquer correctement les branchements électriques avant que vous ne les coupiez. Réutilisez la fiche d'origine, dans la mesure du possible. La garantie s'annule en cas de manipulations extérieures telles que le soudage, le brasage, le pliage, le perçage, etc. ou un montage incorrect. Sauf stipulation contraire, les vis d'origine doivent être réutilisées au cours de l'assemblage.*

**Instructions de montage du support de plaque d'immatriculation :****A) Démontage du support de plaque d'immatriculation d'origine**

1. Démontez le siège et le coussin de siège arrière.
2. Débranchez la batterie du véhicule.
3. Conseil : Avant que vous ne démontiez les connecteurs à fiches de l'éclairage de la plaque d'immatriculation et du clignotant, marquez correctement les branchements électriques. Vous pouvez ensuite couper et démonter les connecteurs à fiches. Retirez le numéro d'immatriculation puis le support de plaque d'immatriculation d'origine comme décrit dans le manuel d'atelier.

**B) Montage du support de plaque d'immatriculation MRA**

4. Montez la plaque d'adaptation MRA avec les vis à tête bombée M6x10mm et les rondelles en plastique de 6mm sur la plaque de base (prière de ne pas serrer encore les vis). Montez les vis à tête bombée M4x8mm et les écrous de blocage M4 sur le support de plaque d'immatriculation. Ne serrez pas encore les vis (P1). Montez l'éclairage de la plaque d'immatriculation avec les deux vis à empreinte cruciforme sur le support de plaque d'immatriculation (P4).

5. Montez la plaque d'immatriculation sur la plaque de base.
6. Montez l'équerre de clignotant avec les vis à tête bombée M5x8mm et les rondelles en plastique de 5mm sur le support de plaque d'immatriculation (P2). Adaptez l'équerre de clignotant sur la plaque d'immatriculation et serrez les vis. À présent, vous pouvez monter votre clignotant supplémentaire (non fourni à la livraison).
7. Montez le catadioptre sur le support de catadioptre. Montez le support destiné au catadioptre avec les écrous de blocage de 5mm et les rondelles de 5mm sur support de plaque d'immatriculation (P3). Adaptez le catadioptre sur votre plaque d'immatriculation puis serrez les écrous.

### **C) Montage du support de plaque d'immatriculation MRA-sur la moto**

8. Montez sur la moto le support de plaque d'immatriculation MRA avec les 4 vis de fixation d'origine puis serrez-les. Réglez l'angle d'inclinaison du support de plaque d'immatriculation. ! L'angle de réglage ne doit pas dépasser 30° par rapport à la verticale.
9. Serrez les vis à tête bombée M5 et M4.
10. Branchez à présent les câbles électriques de l'éclairage de la plaque d'immatriculation et du clignotant.  
! Tous les câbles électriques doivent être isolés correctement et être fixés avec des attaches de telle sorte qu'ils ne puissent être écrasés et provoquer aucun court-circuit.
11. Vous pouvez à présent rebrancher la batterie puis contrôler le fonctionnement du système d'éclairage. Pour finir, remontez le coussin de siège et le siège.

*Remarque importante : sur les modèles Euro 4, si les catadioptres latéraux d'origine sont fixés au support de plaque d'immatriculation, ils sont occultés lors du montage de ce support de plaque. Il est impératif d'en fixer d'autres sur le véhicule. Ils peuvent aussi être placés à un endroit différent de la moto (p. ex. sur la fourche).*

**Après le montage et ensuite, à des intervalles réguliers, vérifiez si toutes les vis sont bien serrées. Si nécessaire, les resserrer.**

MRA-Klement GmbH Siemensstr. 6 D-79331 Teningen Tel.: +49 7663 93890 Email: info@mra.de

**Grazie per aver acquistato un cupolino MRA.**

**Si prega di leggere attentamente la guida prima del montaggio e di verificare la distinta pezzi.  
Consigliamo di rivolgersi a un rivenditore autorizzato per il montaggio.**

Numero	Articolo	Modello	strumenti richiesti
1	Lamiera adattatore	11296	Chiave a brugola da 2,5, 3, 4, 5 mm
1	<b>Portatarga composto da:</b>	11294	Chiave a tubo da 4, 5 mm
	1 piastra di base	11305	Chiave
	1 supporto per catarifrangente	11306	Cacciavite a croce
	2 staffe angolari per frecce	11307	
1	Illuminazione LED della targa con 2 viti con testa a croce	11289	
1	Riflettore rettangolare con 2 dadi	11290	
2	Viti con testa bombata flangiata, M6x10 mm	11291	
2	Viti con testa bombata flangiata, M5x8 mm	11292	
2	Viti con testa bombata flangiata, M4x8 mm	10562	
2	Dadi di arresto neri, M4	10772	
2	Dadi di arresto neri, M5	11000	
2	Rondelle nere 5,3 mm	10999	
2	Rondelle, 13x6x0,5 mm	10669	
2	Rondella in plastica, 12x5 mm	10635	

### Note generali

*Durante tutti i lavori e le modifiche si raccomanda di osservare le indicazioni riportate sul manuale d'uso della moto. Posizionare la moto su una superficie piana e assicurarne la stabilità. Raccomandiamo di contrassegnare i collegamenti elettrici prima di staccarli. Se possibile, utilizzare di nuovo i connettori originali. La garanzia legale o commerciale decade a seguito di una lavorazione successiva come saldatura, brasatura, piegatura, foratura, ecc. o di un montaggio improprio. Salvo altrimenti indicato, per l'assemblaggio si devono riutilizzare le viti originali.*

### Istruzioni per il montaggio del portatarga:

#### A) Montaggio del portatarga originale

1. Smontare la sella e l'imbottitura della seduta posteriore.
2. Staccare i morsetti della batteria del veicolo.
3. Suggerimento: prima di smontare i collegamenti a spina dell'illuminazione della targa e delle frecce, contrassegnare i collegamenti elettrici. Successivamente è possibile staccare e smontare i collegamenti a spina. Rimuovere la targa e, quindi, il portatarga originale come descritto nel manuale di manutenzione.

#### B) Montaggio del portatarga MRA

4. Montare la piastra adattatore MRA utilizzando le viti con testa bombata flangiata M6x10 mm e le rondelle in plastica da 6 mm sulla piastra di base (non serrare ancora le viti). Montare le viti con testa bombata e flangiata M4x8 mm e i dadi di arresto M4 sul portatarga. Non serrare ancora le viti (P1). Montare l'illuminazione della targa utilizzando le due viti con testa a croce sul portatarga (P4).
5. Montare la targa sulla piastra di base.



6. Montare le staffe angolari delle frecce utilizzando le viti con testa bombata e flangiata M5x8 mm e le rondelle in plastica da 5 mm sul portatarga (P2). Allineare le staffe angolari alla targa e stringere le viti. A questo punto è possibile montare le frecce accessorie (non comprese nella dotazione).
7. Montare il catarifrangente sull'apposito supporto. Montare il supporto per il catarifrangente utilizzando i dadi di supporto da 5 mm e le rondelle da 5 mm sul portatarga (P3). Allineare il catarifrangente alla targa e stringere i dadi.

### **C) Montaggio del portatarga MRA sulla moto**

8. Montare il portatarga MRA utilizzando le 4 viti di fissaggio originali sulla moto e stringere le viti. Regolare l'angolo di inclinazione del portatarga. ! L'angolo di inclinazione non deve superare i 30° rispetto alla verticale.
9. Stringere le viti con testa bombata e flangiata M5 e M4.
10. A questo punto collegare i cavi elettrici dell'illuminazione della targa e delle frecce.  
**! Tutti i cavi elettrici devono essere isolati correttamente ed essere fissati con fascette per cavi in maniera tale che non possano essere schiacciati o che si formino cortocircuiti.**
11. Ora si possono collegare di nuovo i morsetti della batteria e infine si può controllare il funzionamento dell'impianto di illuminazione.
12. Alla fine montare di nuovo l'imbottitura della seduta e la sella.

*Nota bene: se nei modelli EURO 4 i catarifrangenti laterali originali sono fissati sul portatarga, essi vengono meno in caso di montaggio di questo portatarga. È tassativamente necessario provvedere a una sostituzione sul veicolo. Ciò può avvenire anche in un altro punto della moto (ad es. forcella).*

**Dopo il montaggio e, successivamente, a intervalli regolari controllare che tutte le viti siano in sede ed eventualmente serrarle.**

MRA-Klement GmbH Siemensstr. 6 D-79331 Teningen Tel.: +49 7663 93890 Email: info@mra.de

**Gracias por la compra de un parabrisas MRA.**

**Antes de proceder al montaje, lea este manual y compruebe la lista de piezas. Recomendamos el montaje a través de un comercio especializado.**

Número	Artículo	Modelo	Herramientas necesarias
1	Placa adaptadora	11296	Allen 2.5, 3, 4, 5mm
1	<b>Soporte de matrícula, compuesto por:</b>	11294	Llave de tubo 4, 5 mm
	1 placa base	11305	Llave inglesa
	1 soporte de catadióptricos	11306	Destornillador de estrella
	2 ángulos para intermitentes	11307	
1	Iluminación LED de la matrícula con 2 tornillos en estrella.	11289	
1	Reflector, cuadrado, con 2 tuercas	11290	
2	Tornillos alomados de cabeza bridada, M6x10 mm	11291	
2	Tornillos alomados de cabeza bridada, M5x8 mm	11292	
2	Tornillos alomados de cabeza bridada, M4x8 mm	10562	
2	Tuercas de retención negras, M4	10772	
2	Tuercas de retención negras, M5	11000	
2	Arandelas, negras, 5,3 mm	10999	
2	Arandelas, 13x6x0,5 mm	10669	
2	Arandela de plástico, 12x5 mm	10635	

### Indicaciones generales

Tenga en cuenta las indicaciones del manual de la motocicleta en todos los trabajos o modificaciones. Coloque la motocicleta sobre una superficie plana y preste atención a que esté en una posición estable. Le recomendamos marcar bien las conexiones eléctricas antes de desconectarlas. Si es posible, vuelva a utilizar los conectores originales. La garantía se pierde si se realizan trabajos a posteriori, por ejemplo de soldadura, doblado, taladrado, etc., o bien por un montaje incorrecto. Si no se indica lo contrario, deberán reutilizarse los tornillos originales al volver a montar.

### Instrucciones de montaje del soporte de matrícula:

#### A) Desmontaje del soporte de matrícula original

1. Desmonte el asiento y el cojín del asiento trasero.
2. Desconecte la batería del vehículo.
3. Consejo: Antes de desmontar las conexiones de la iluminación de la matrícula y los intermitentes, marque las conexiones eléctricas según corresponda. Después, podrá desconectar y desmontar las conexiones. Retire la matrícula y, a continuación, el soporte de la matrícula original tal y como se describe en el manual del taller.

#### B) Montaje del soporte de matrícula MRA

4. Monte la placa adaptadora MRA en la placa base con los tornillos alomados de cabeza bridada M6x10 mm y las arandelas de plástico de 6 mm (no apriete todavía los tornillos). Monte los tornillos alomados de cabeza bridada M4x8 mm y las tuercas de retención M4 en el soporte de la matrícula. No apriete todavía los tornillos del todo (P1). Monte la iluminación de la matrícula con los dos tornillos en estrella en el soporte de la matrícula (P4).

5. Monte la matrícula en la placa base.
6. Monte los ángulos para los intermitentes con los tornillos alomados de cabeza bridada M5x8 mm y las arandelas de plástico 5 mm al soporte de matrícula (P2). Oriente los ángulos para los intermitentes a la matrícula y apriete bien los tornillos. Ahora puede montar sus intermitentes accesorios (no incluidos en el volumen de suministro).
7. Monte el catadióptrico en el soporte para el catadióptrico. Monte el soporte para el catadióptrico en el soporte de matrícula (P3) con las tuercas de retención de 5 mm y las arandelas de 5 mm. Oriente el catadióptrico a la matrícula y apriete las tuercas.

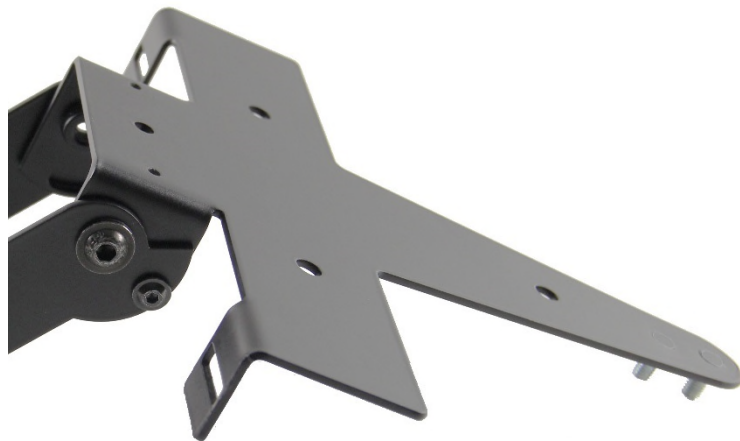
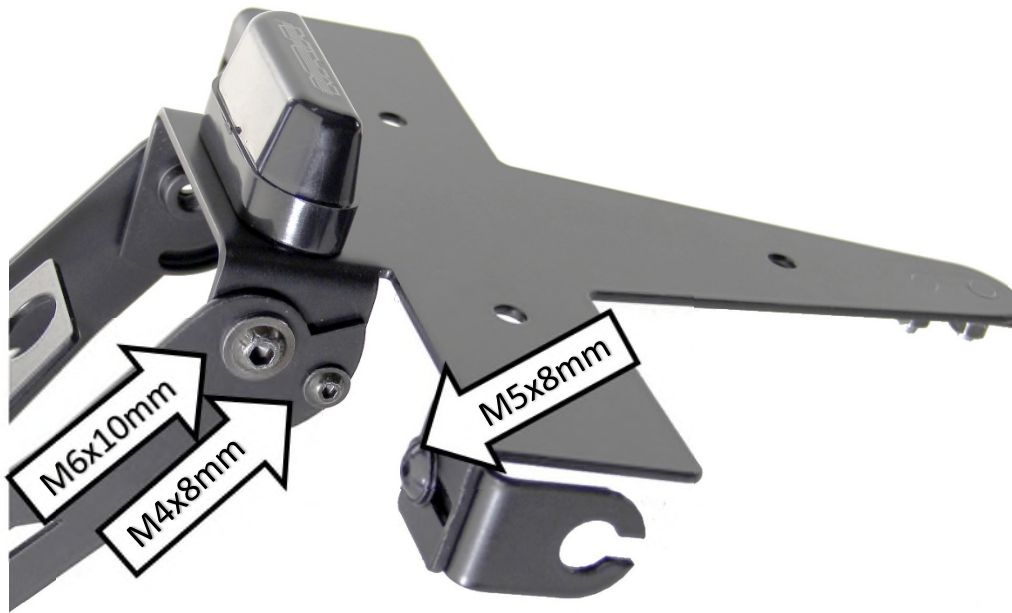
### **C) Montaje del soporte de matrícula MRA en la motocicleta**

8. Monte el soporte de la matrícula MRA a la motocicleta con los 4 tornillos de fijación originales y apriete bien los tornillos. Ajuste el ángulo de inclinación del soporte de la matrícula. **!** El ángulo de ajuste no debe superar los 30º con respecto a la línea vertical.
9. Apriete los tornillos alomados de cabeza bridada M5 y M4.
10. Ahora, conecte las conexiones eléctricas de la iluminación de la matrícula y los intermitentes.  
**!** Todas las conexiones eléctricas deben estar correctamente aisladas y fijadas con abrazaderas de cables de tal manera que no se aplasten ni se formen cortocircuitos.
11. Ahora puede volver a conectar la batería y, a continuación, controlar la función de la instalación de iluminación.
12. Para terminar, vuelva a montar el cojín del asiento y el asiento.

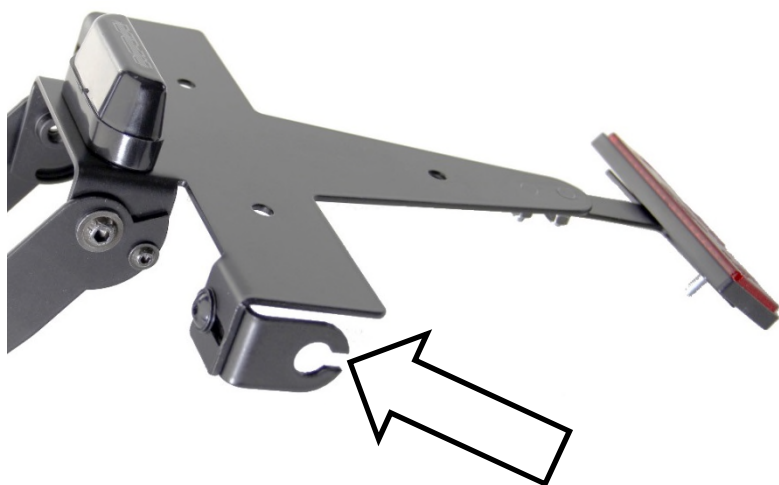
*Aviso importante: Cuando en los modelos EURO 4 se han sujetado los reflectores originales laterales en el soporte de la matrícula, entonces no se usan para el montaje de este soporte de matrícula. Es obligatorio colocar un sustituto en el vehículo. También puede estar en otro lugar de la motocicleta (p. ej. Horquilla).*

**Después del montaje y periódicamente, compruebe el asiento fijo de todos los tornillos y vuélvalos a apretar en caso necesario.**

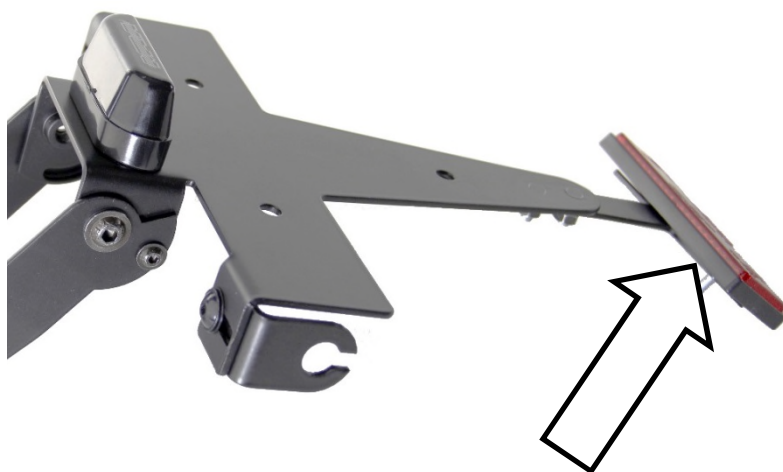
MRA-Klement GmbH Siemensstr. 6 D-79331 Teningen Tel.: +49 7663 93890 Email: info@mra.de



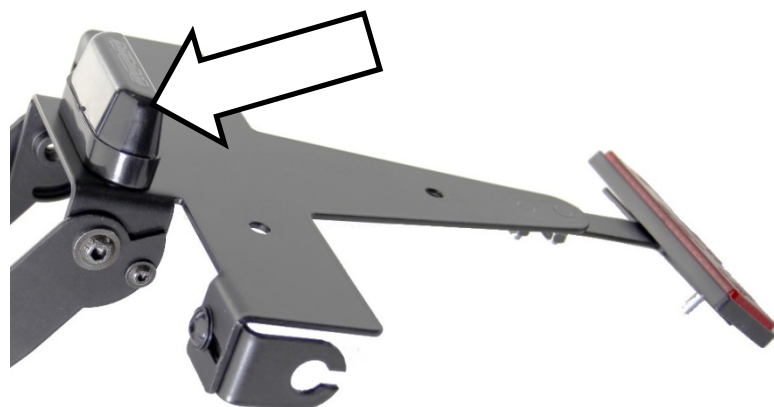
**P 1**



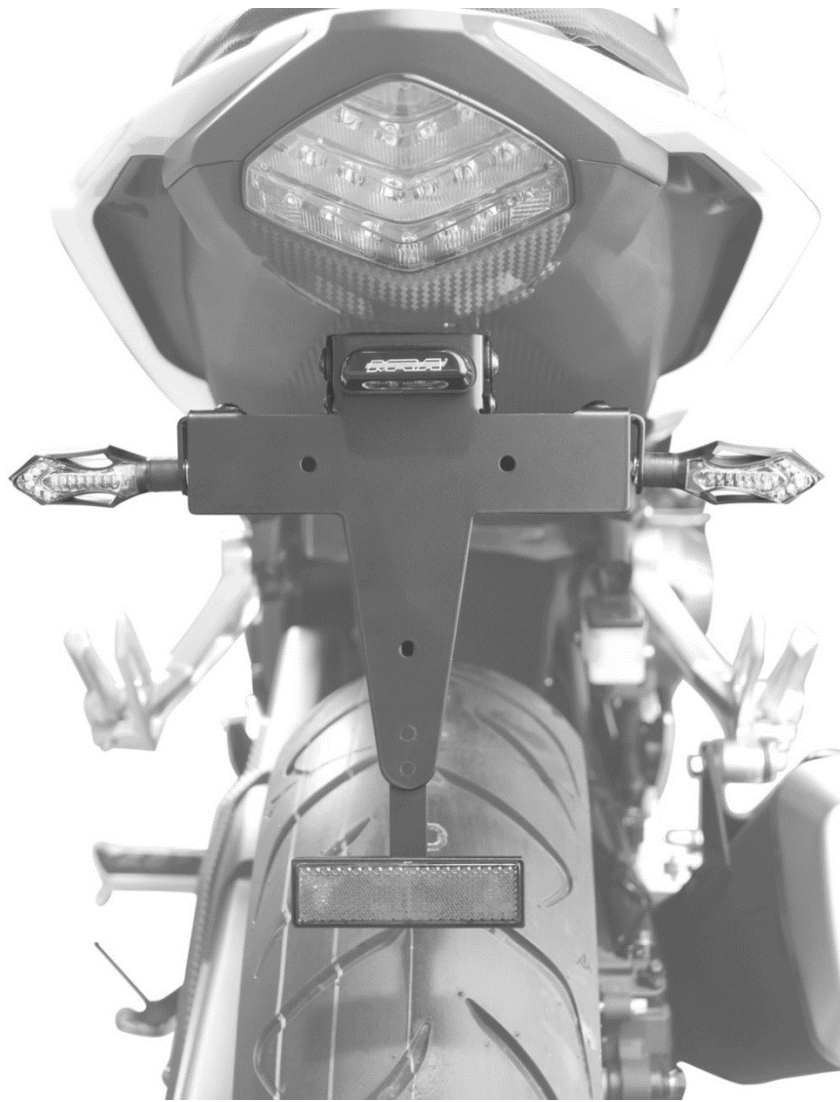
**P 2**



**P 3**



**P 4**



**P 5**

(Beispielfoto/example: CBR500R 16-)