



## **MONTAGEANLEITUNG**

MOUNTING INSTRUCTIONS  
INSTRUCTIONS DE MONTAGE  
INSTRUCCIONES DE MONTAJE  
GUIDA AL MONTAGGIO

# **KTM SUPER DUKE 1390 R 2024-**

Montageanleitung Art.Nr.:  
4/2024 4025066 176724

MRA-Klement GmbH  
Siemensstr. 6 · D-79331 Teningen  
Phone +49 7663 9389 - 0 · [info@mra.de](mailto:info@mra.de)

MONTAGEANLEITUNG  
KTM SUPER DUKE 1390 R 2024-

Wir danken Ihnen für den Kauf einer MRA-Windschutzscheibe.  
Bitte lesen Sie diese Montageanleitung vor der Montage gründlich durch und überprüfen Sie die Stückliste. Wir empfehlen die Montage in einer Werkstatt mit entsprechend geschultem Personal durchführen/kontrollieren zu lassen.

## Stückliste

St.	Artikelnr.	Artikel	Benötigte Werkzeuge
1	---	MRA-Scheibe	Inbus 3 mm Inbus 4 mm Torx TX 30 Drehmomentschlüssel
2	11589	INBUSSCHRAUBEN M5X50	
1	11588	INBUSSCHRAUBEN M5X70	
2	11586	35 MM DISTANZHUELSEN	
1	11587	55 MM DISTANZHUELSEN	
3	10999	5,3MM SCHEIBEN SCHWARZ	
3	10631	M5 KAPPEN	
3	10992	O-RINGE 4,5 X 1,5	
4	10629	M5x13 GUMMIMUTTERN	
4	10635	12 X 5 x 0,5 MM KUNSTSTOFFSCHEIBEN	
4	10554	M5 X 16 MM LINSENSCHRAUBEN SCHWAR	
1	---	Kantenschutz mit Klemmhülsen	

**MONTAGEANLEITUNG  
KTM SUPER DUKE 1390 R 2024-****Montage der Scheibe am Motorrad**

1. Stellen Sie das Motorrad auf eine ebene Fläche und sichern Sie es gegen Umfallen.
2. Demontieren Sie die drei Torx-Schrauben (Bild 1).
3. Nehmen Sie das mitgelieferte Halteblech und stecken Sie die **M5X50mm** Inbusschrauben mit den schwarzen Metallunterlegscheiben durch die **oberen** Bohrungen und schieben Sie von hinten die **35mm** Distanzhülsen dagegen und sichern Sie diese mit den kleinen O-Ringen.
4. Durch die **untere** Bohrung des Haltebleches stecken Sie die **M5X70mm** Inbusschraube mit der schwarzen Unterlegscheibe und schieben von hinten das 55mm Distanzhülsen dagegen und sichern dieses mit dem kleinen O-Ring (Bilder 2 und 3).
5. Montieren Sie das Halteblech vorsichtig an das Motorrad. Setzen Sie die einzelnen Schrauben erst ein paar Gewindegänge an und ziehen Sie dann nacheinander die drei Befestigungsschrauben mit 5Nm fest (Bild 4).
6. Nun stecken Sie die mitgelieferten Plastikkappen auf die Inbusschrauben (Bild 5).
7. Montieren Sie die MRA-Scheibe mit den M5X16mm Linsenkopfschrauben und den Plastikunterlegscheiben auf das Halteblech. Ziehen Sie die Linsenkopfschrauben mit 5Nm an.
8. Ziehen Sie den Kantenschutz wie in Bild 6 gezeigt auf.

**Nach Montage und danach in regelmäßigen Abständen alle Schrauben auf festen Sitz prüfen und ggf. nachziehen. Die Scheibe mit einem Schwamm, Wasser und neutraler Seife reinigen. Lösungsmittel, Alkohol und Benzin beschädigen die Scheibe. Achten Sie darauf, die Verpackung und verschluckbare Kleinteile außerhalb von Kindern aufzubewahren.**

**MOUNTING INSTRUCTIONS  
KTM SUPER DUKE 1390 R 2024-**

**Thank you for buying a MRA Windshield.  
Read this manual carefully and check the parts list for completeness  
before you begin. We recommend that the assembly be carried  
out/checked in a workshop with appropriately trained personnel.**

## Parts list

Pcs.	Article no.	Article	Required tools
1	---	MRA windscreen	Allen key 3 mm Allen key 4 mm Torx TX 30 TORQUE WRENCH
2	11589	ALLEN SCREWS M5X50	
1	11588	ALLEN SCREWS M5X70	
2	11586	35 MM SPACER SLEEVES	
1	11587	55 MM SPACER SLEEVES	
3	10999	5.3 MM BLACK WASHERS	
3	10631	M5 CAPS	
3	10992	O-RINGS 4.5 X 1.5	
4	10629	M5x13 RUBBER NUTS	
4	10635	12 X 5 x 0.5 MM PLASTIC WASHERS	
4	10554	M5 X 16 MM BLACK COUNTERSUNK SCREWS	
1	---	Edge protection with clamping sleeves	

MOUNTING INSTRUCTIONS  
KTM SUPER DUKE 1390 R 2024-**Mounting the windscreen on the motorcycle**

1. Position the motorcycle on a flat surface and ensure it is securely stabilized.
2. Dismantle the three Torx screws (Figure 1).
3. Take the supplied retaining plate and insert the **M5 X 50 mm** Allen screws with the black metal washers through **the top holes**, slide the **35 mm** spacer sleeves from the back against them, and secure them with the small O-rings.
4. Through **the lower hole** of the retaining plate, insert the **M5 X 70 mm** Allen screw with the black washer and slide the 55 mm spacer sleeve from the back against it and secure this with the small O-ring (Figures 2 and 3).
5. Carefully mount the retaining plate to the motorcycle. Start screwing in each bolt just a few threads and then tighten the three mounting screws one after another to 5 Nm (Figure 4).
6. Now place the supplied plastic caps on the Allen screws (Figure 5).
7. Mount the MRA windshield using the M5X16 mm countersunk screws and plastic washers onto the retaining plate. Tighten the countersunk screws to 5Nm.
8. Fit the edge protection as shown in Figure 6.

**Check all screws for tightness after installation and subsequently at regular intervals, and retighten if necessary. Clean the windscreen using a sponge, water and neutral soap. Solvents, alcohol and petrol will damage the windscreen. Ensure to keep the packaging and small parts out of reach of children, as they could be swallowed.**

INSTRUCTIONS DE MONTAGE  
 KTM SUPER DUKE 1390 R 2024-

Merci d'avoir acheté un pare-brise MRA.  
 Veuillez lire attentivement ces instructions de montage et vérifier la liste des pièces. Nous recommandons de faire effectuer/contrôler le montage par un atelier disposant d'un personnel formé à cet effet.

## Nomenclature

Qté.	N° d'art.	Article	Outils nécessaires
1	---	Pare-brise MRA	Clé six pans 3 mm Clé six pans 4 mm Torx TX 30 Clé dynamométrique
2	11589	Vis à six pans M5 X 50	
1	11588	Vis à six pans M5 X 70	
2	11586	DOUILLE D'ÉCARTEMENT 35 MM	
1	11587	DOUILLE D'ÉCARTEMENT 55 MM	
3	10999	RONDELLES NOIRES DE 5.3 MM	
3	10631	CAPUCHONS M5	
3	10992	JOINT TORIQUES 4,5 x 1,5	
4	10629	ÉCROU EN CAOUTCHOUC M5 x 13	
4	10635	RONDELLE EN PLASTIQUE 12 X 5 x 0,5 MM	
4	10554	VIS À TÊTE BOMBÉE NOIRE M5 X 16 MM	
1	---	Profilé de protection avec douilles de serrage	

INSTRUCTIONS DE MONTAGE  
KTM SUPER DUKE 1390 R 2024-**Montage du pare-brise sur la moto**

1. Placez la moto sur une surface plane et sécurisez-la pour éviter qu'elle ne tombe.
2. Démontez les trois vis Torx (Image 1).
3. Prenez la plaque de montage fournie et insérez les vis Allen **M5X50 mm** avec les rondelles métalliques noires à travers les trous **supérieurs** et glissez les entretoises de **35 mm** derrière, sécurisez-les avec les petits joints toriques.
4. Insérez la vis Allen **M5 X 70 mm** à travers le trou **inférieur** de la plaque de montage avec rondelle noire et glissez l'entretoise de 55 mm derrière, sécurisez-la avec le petit joint torique (Images 2 et 3).
5. Montez prudemment la plaque sur la moto. Commencez par visser chaque vis quelques tours de filetage, puis serrez les trois vis de fixation à 5 Nm (Image 4).
6. Placez les capuchons en plastique fournis sur les vis Allen (Image 5).
7. Montez le pare-brise MRA avec les vis à tête bombée M5 X 16 mm et les rondelles en plastique sur la plaque de montage. Serrez les vis à tête bombée à 5Nm.
8. Installez la protection de bord comme montré dans l'Image 6.

**Après le montage et ensuite, à des intervalles réguliers, vérifiez si toutes les vis sont bien serrées. Si nécessaire, les resserrer. Nettoyer le pare-brise avec une éponge, de l'eau et du savon neutre. Les solvants, l'alcool et l'essence endommagent le pare-brise. Veillez à conserver l'emballage et les petites pièces susceptibles d'être avalées hors de la portée des enfants.**

GUIDA AL MONTAGGIO  
 KTM SUPER DUKE 1390 R 2024-

Grazie per aver acquistato un cupolino MRA.  
 Si prega di leggere attentamente la guida prima del montaggio e di verificare la distinta pezzi. Si consiglia di far eseguire/controlare il montaggio in un'officina con personale adeguatamente formato.

**Distinta pezzi**

N.	Articolo n.	Articolo	Strumenti richiesti
1	---	Parabrezza MRA	Chiave a brugola 3 mm Chiave a brugola 4 mm Chiave per viti torx TX 30 Chiave dinamometrica
2	11589	Viti a esagono cavo M5 X 50	
1	11588	Viti a esagono cavo M5 X 70	
2	11586	BOCCOLA DISTANZIALE 35 MM	
1	11587	BOCCOLA DISTANZIALE 55 MM	
3	10999	RONDELLE NERE DA 5,3 MM	
3	10631	CAPUCCI M5	
3	10992	O-ring 4,5 x 1,5	
4	10629	DADI IN GOMMA M5 x 13	
4	10635	RONDELLE DI PLASTICA 12 X 5 x 0,5 MM	
4	10554	VITE A TESTA LENTICOLARE NERA M5 X 16 MM	
1	---	Profilo parasigoli con manicotti di serraggio	



GUIDA AL MONTAGGIO  
KTM SUPER DUKE 1390 R 2024-

### Montaggio del parabrezza sulla moto

1. Posizionare la moto su una superficie piana e assicurarsi che non si ribalti.
2. Smontate le tre viti Torx (Figura 1).
3. Prendete la piastra di montaggio fornita e inserite le viti a brugola **M5 X 50 mm** con le rondelle metalliche nere attraverso i fori **superiori** e fate scorrere da dietro i distanziali da **35 mm**, fissateli con i piccoli O-ring.
4. Inserite la vite a brugola **M5 X 70 mm** attraverso il foro **inferiore** della piastra di montaggio con la rondella nera e fate scorrere da dietro il distanziale da 55 mm, fissatelo con il piccolo O-ring (Figure 2 e 3).
5. Montate con cautela la piastra sulla moto. Iniziate ad avvitare ogni vite di qualche giro e poi serrate le tre viti di montaggio una dopo l'altra a 5 Nm (Figura 4).
6. Ora posizionate i cappucci di plastica forniti sulle viti a brugola (Figura 5).
7. Montate il parabrezza MRA utilizzando le viti a testa bombata M5 X 16 mm e le rondelle di plastica sulla piastra di montaggio. Serrate le viti a testa bombata a 5Nm.
8. Installate la protezione perimetrale come mostrato in Figura 6.

**Dopo il montaggio e successivamente a intervalli regolari, controllare il fissaggio di tutte le viti ed eventualmente riserrarle. Pulire il vetro con una spugna, acqua e sapone neutrale. Solventi, alcol e benzina danneggiano il vetro. Assicurarsi di tenere l'imballaggio e le piccole parti ingoiabile lontano dalla portata dei bambini.**

INSTRUCCIONES DE MONTAJE  
KTM SUPER DUKE 1390 R 2024-

Gracias por la compra de un parabrisas MRA.  
Antes de proceder al montaje, lea este manual y compruebe la lista de piezas. Recomendamos que el montaje se realice/compruebe en un taller con personal debidamente formado.

## Lista de piezas

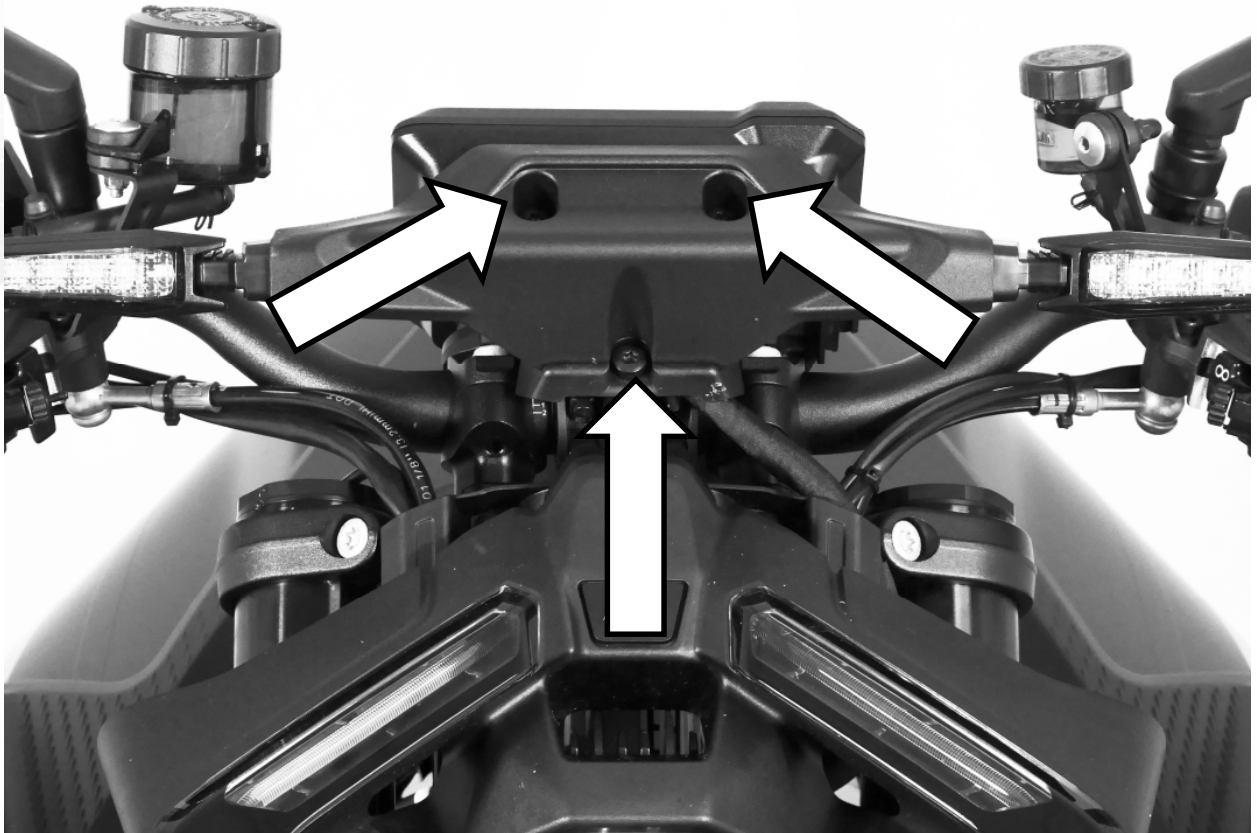
pza.	Modelo	Articulo	Herramientas necesarias
1	---	Parabrisas MRA	Llave Allen 3 mm Llave Allen 4 mm Torx TX 30 Llave dinamométrica
2	11589	TORNILLOS ALLEN M5 X 50	
1	11588	TORNILLOS ALLEN M5 X 70	
2	11586	CASQUILLOS DISTANCIADORES 35 MM	
1	11587	CASQUILLO DISTANCIADORES 55 MM	
3	10999	ARANDELAS NEGRAS DE 5,3 MM	
3	10631	TAPAS M5	
3	10992	JUNTA TÓRICA 4,5 X 1,5	
4	10629	TUERCA DE GOMA M5 x 13	
4	10635	ARANDELAS DE PLÁSTICO 12 X 5 X 0,5 MM	
4	10554	TORNILLOS AVELLANADOS NEGROS M5 X 16 MM	
1	---	Perfil de protección de bordes	

### Montaje del parabrisas en la motocicleta

1. Coloque la moto en una superficie plana y asegúrese de que no se caiga.
2. Desmonte los tres tornillos Torx (Figura 1).
3. Tome la placa de montaje suministrada e inserte los tornillos Allen **M5 X 50 mm** con las arandelas metálicas negras a través de los orificios **superiores**, deslice los espaciadores de 35 mm desde atrás contra ellos y asegúrelos con los pequeños O-rings.
4. A través del orificio **inferior** de la placa de montaje, inserte el tornillo Allen **M5 X 70 mm** con la arandela negra y deslice el espaciador de 55 mm desde atrás contra él y asegúrelo con el pequeño O-ring (Figuras 2 y 3).
5. Monte cuidadosamente la placa en la motocicleta. Comience a atornillar cada tornillo solo unos pocos hilos y luego apriete los tres tornillos de montaje uno tras otro a 5 Nm (Figura 4).
6. Ahora coloque las tapas de plástico suministradas en los tornillos Allen (Figura 5).
7. Monte el parabrisas MRA utilizando los tornillos avellanados M5 X 16 mm y las arandelas de plástico en la placa de montaje. Apriete los tornillos avellanados a 5Nm.
8. Instale la protección de borde como se muestra en la Figura 6.

**Después del montaje y periódicamente, compruebe el asiento fijo de todos los tornillos y vuélvalos a apretar en caso necesario. Limpie el parabrisas con una esponja, agua y jabón neutro. Los disolventes, el alcohol y la bencina dañan el disco. Asegúrese de mantener el embalaje y las piezas pequeñas tragables fuera del alcance de los niños.**

**P 1**



**P 1**



**P 3**

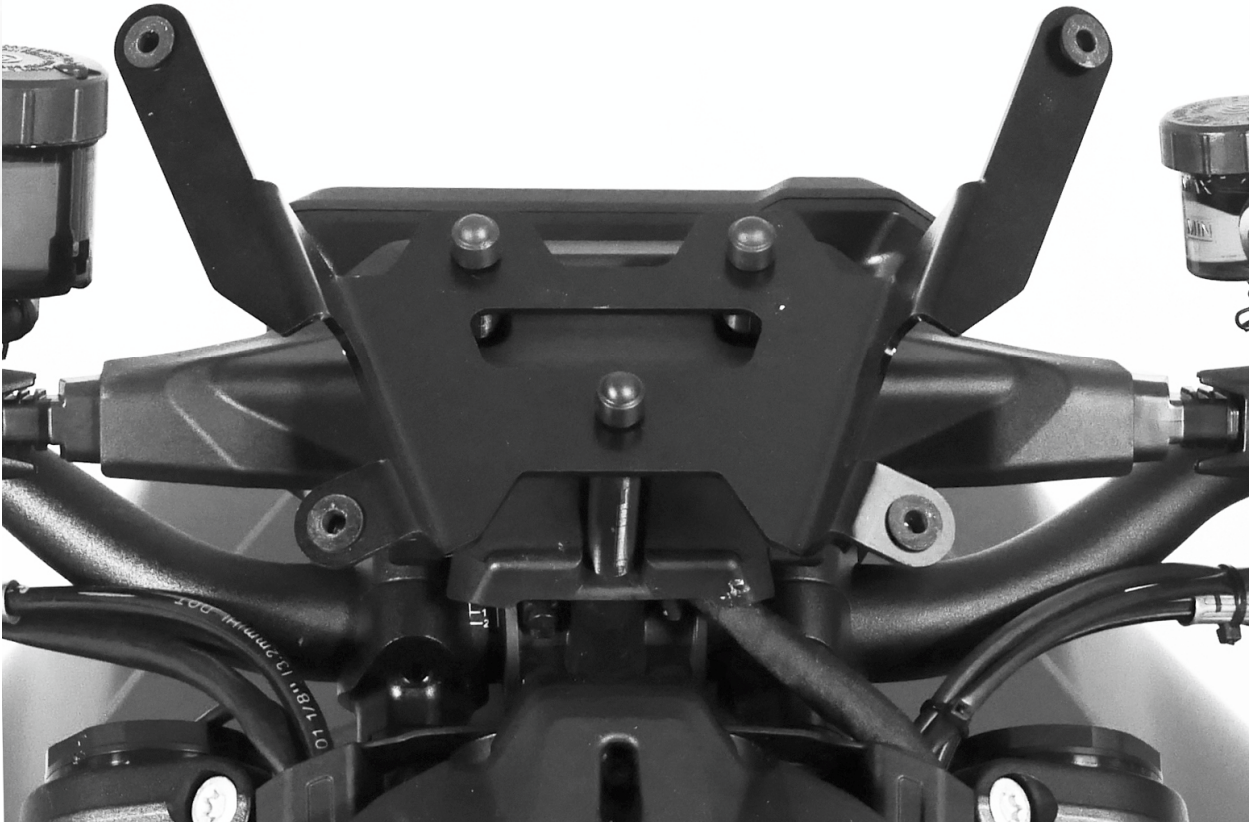


**P 4**





P 5



P 6

